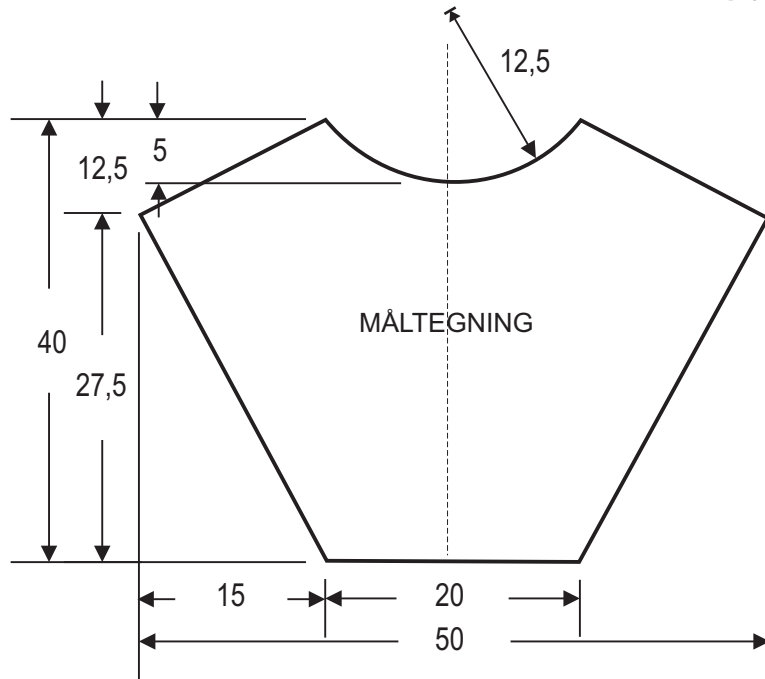


Bueslæde

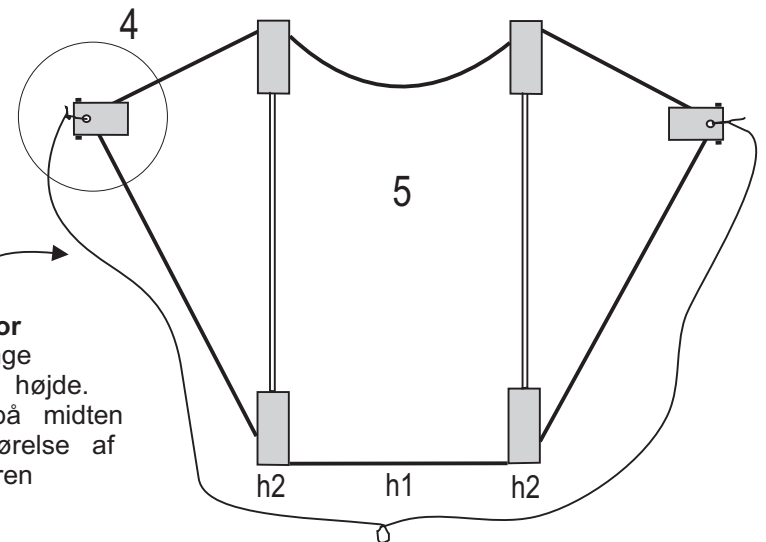
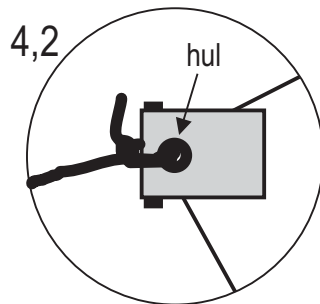
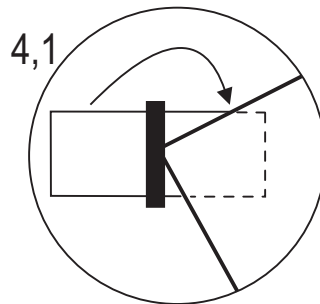
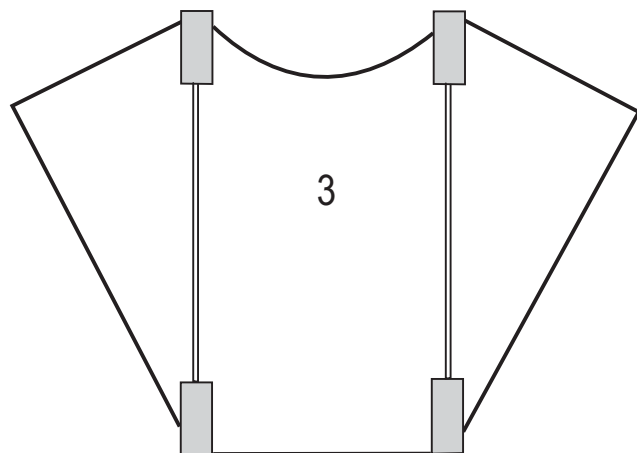
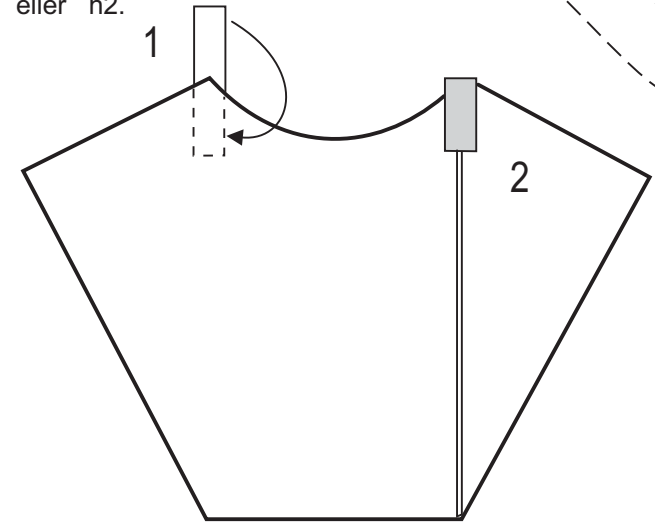
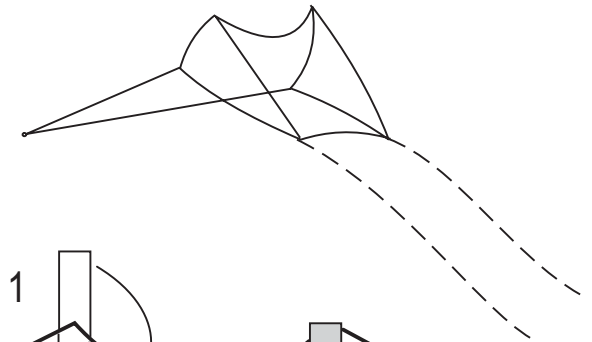


Materialer:

Plastic/plasticpose

3 mm pinde i fyr/ramin/bøg eller
Bambusrullegardin-pinde.

Hale: 2-10 m. 3-5 cm brede plast-
strimler monteret ved h1 eller h2.



Styresnor

3-4 gange
dragens højde.

Løkke på midten
til fastgørelse af
flyvesnoren